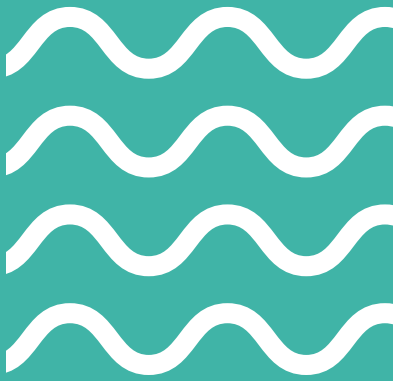


REFRIND



**REFRIGERATORI
INDUSTRIALI**

**INDUSTRIAL
REFRIGERATORS**

COMPATTI AD ALTA
PRECISIONE

HIGH PRECISION
VERTICAL CHILLERS



0.6kW >> 2.5kW



+5°C / +30°C



+/- 0,1 K



RSN
serie

SETTORE | INDUSTRY

- + automobilistico | *automotive*
- + manifatturiera | *manufacturing*
- + medicina e estetica | *medical and aesthetics*
- + laboratorio e analisi | *laboratory and analysis*

APPLICAZIONE | APPLICATION



macchine utensili
machine tools



sorgenti laser
laser sources



test e misurazione
testing and measurements

WWW.REFRIND.IT

management of cold at the service **OF YOUR needs**

CARATTERISTICHE STANDARD

STANDARD FEATURES

I refrigeratori compatti della serie RSN si contraddistinguono per accuratezza, versatilità ed una costruzione verticale estremamente compatta. Questi chiller sono in grado di garantire un controllo **molto** preciso con **accuratezza fino a +/-0,1K**. Il ricco allestimento di base, comprensivo di sensori di livello del fluido a doppia soglia, pressostati refrigerante e soglie multiple di temperatura, permette di proteggere se stesso ed al tempo stesso l'applicazione dell'utilizzatore.

Progettati per garantire massima funzionalità e semplicità di utilizzo, offrono grandissima flessibilità con numerose opzioni ed accessori che ne permettono l'impiego nelle più svariate applicazioni del settore industriale e non solo.

La consolidata esperienza di Refrind ha permesso di implementare una serie di chiller altamente affidabili con grande attenzione al rapporto qualità prezzo.

The compact RSN series chillers stand out by their accuracy, versatility and a vertical construction very compact. These chillers are able to guarantee **high precision control with accuracy up to +/-0,1K**. The rich basic equipment, comprehensive of double level sensor, pressure switches, multiple temperature thresholds, allow to reach high level of reliability and protection for the chiller itself and the user's application also.

Designed to ensure maximum functionality and ease of use, the RSN offers great flexibility with availability of several optional and accessories which allow them to implement most of the industrial application and not only.

The consolidated experience of Refrind allowed to evolve in a reliable and accurate product while maintaining excellent value of money.

COSTRUZIONE

CONSTRUCTION

struttura monoblocco con sviluppo verticale compatto
 carpenteria in acciaio verniciato a polveri RAL7035B bucciato
 facile accesso alle parti interne attraverso i pannelli laterali e superiori
 maniglie di sollevamento per una facile movimentazione
 ventilatori assiali
 donea per installazione al coperto
 montaggio su piedini di gomma
 filtro dell'aria

package chiller with vertical compact construction
 housing made in steel, RAL7035B painting with textured finish
 easy service access through side removable panels
 handles for and easy handling
 axial type fan
 designed for indoor installation
 mounting on feet rubber
 air filter

CIRCUITO FRIGORIFERO

REFRIGERANT CIRCUIT

condensazione ad aria con mandata orizzontale
 parzializzazione della capacità con by-pass di gas caldo, funzione riscaldante
 fluido refrigerante HFC a basso impatto ambientale
 compressore ermetico alternativo montato su antivibranti
 condensatore di tipo alettato con tubi in rame ed alette in alluminio
 evaporatori in acciaio inossidabile immersi

air condensation with horizontal delivery
 capacity control through hot gas bypass, heating function
 HFC refrigerant fluid with low environmental impact
 hermetic alternative compressor mounted on anti-vibration damper
 condenser coils made with copper tubes and aluminium fins
 immersed evaporator coils made in stainless steel

IMPIANTO ELETTRICO

ELECTRICAL SYSTEM

controllo elettronico della temperatura con precisione +/-0,1K ÷ +/-0,5K (carico stabile ÷ variabile)
 quadro a bordo dell'unità ispezionabile
 pannello di comando frontale con interruttore generale e controllore elettronico
 cavo di alimentazione da 2,5mt con estremità libera
 segnali disponibili su connettore circolare a pannello
 segnali standard: allarme H/L temperatura, allarme di livello fluido, abilitazione ON/OFF da remoto

electronic control of temperature with accuracy +/-0,1K ÷ +/-0,5K (steady ÷ variable load)
 on-board power panel with easy access to internal electrical parts
 front side user's console with main switch and controller's display
 cabled power cord with free end, 2,5 m length
 signals available on panel mount connector
 standard signals: H/L temperature alarm, level alarm, remote ON/OFF enable

CIRCUITO IDRAULICO

HYDRAULIC CIRCUIT

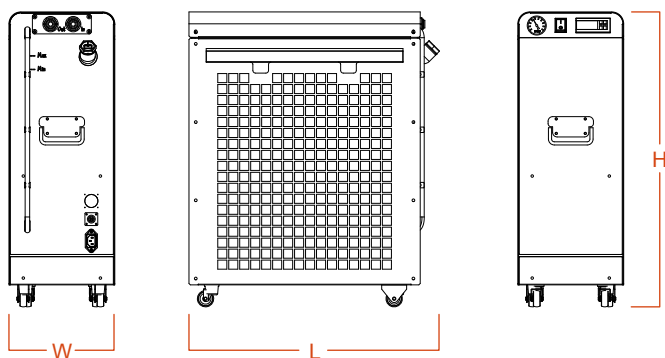
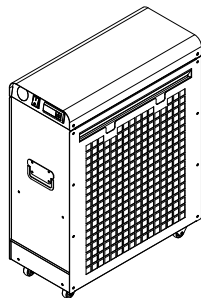
idoneo al raffreddamento di acqua e soluzioni di acqua/glicole
 componentistica idraulica NON-FERROSA
 connessioni idrauliche poste su lato posteriore ad innesto rapido
 pompe di circolazione rotativa in ottone con bypass regolabile
 bypass fisso tra mandata e ritorno
 indicatore visivo di livello fluido
 bocchettone di riempimento accessibile dall'esterno

suitable for the circulation of water and water/glycol mixture
 circuit components made in NON-FERROUS materials
 connections positioned on back side, quick connection type
 vane type circulating pumps made in brass, provided of adjustable bypass
 fixed bypass between delivery and return
 external visual level indicator
 filling cap available on external side

DATI TECNICI

TECHNICAL DATA

RSN 601
RSN 901



Rese riferite alla configurazione standard:

- temperatura ambiente: +32°C
- temperatura acqua: +30°C in / +24°C out
- ventilatore regolato al 50-70%
- alimentazione: 50Hz

Performance referred to standard configuration:

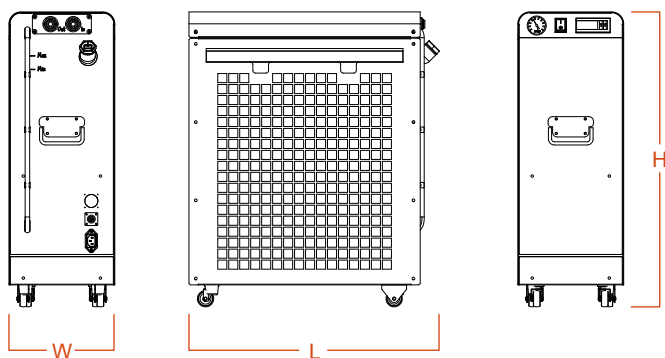
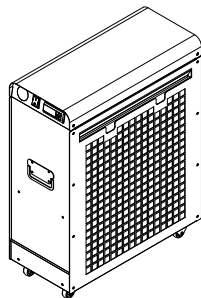
- ambient temperature: +32°C
- water temperature: +30°C in / +24°C out
- condenser fan regulated at 50-70%
- power supply: 50Hz

modello model		RSN 601	RSN 901
caratteristiche features	m.u.		
capacità di raffreddamento <i>cooling capacity</i>	W	600	900
capacità di riscaldamento <i>heating capacity</i>	W	180	280
serbatoio di accumulo <i>tank volume</i>	l	3	3
portata fluido nom. <i>nom. flow volume</i>	l/min	5	5
prevalenza utile <i>available pressure</i>	bar	4.5	4.5
portata aria <i>air volume</i>	m ³ /h	450	500
rumorosità <i>noise level (@1m)</i>	dB (A)	56	57
fluido refrigerante <i>refrigerant</i>	-	R134a	R134a
dimensioni dimensions			
larghezza x profondità x altezza (W x L x H) <i>width x length x height (W x L x H)</i>	mm	240 x 555 x 650	240 x 555 x 650
peso <i>weight</i>	kg	47	47
attacchi idraulici <i>hydraulic connections</i>	Ø	½" gas F 12mm F (quick type)	½" gas F 12mm F (quick type)
dati elettrici electrical data			
potenza assorbita <i>power consumption</i>	kW	0,40	0,6
alimentazione <i>power supply</i>	V / Ph / Hz	230 / 1 / 50-60	230 / 1 / 50-60
grado di protezione <i>protection ratio</i>	IP	20	20
limiti di funzionamento operating limits			
temperatura ambiente <i>ambient temperature (min / max)</i>	°C	+15 / +45	+15 / +45
temperatura fluido <i>fluid temperature (min / max)</i>	°C	+20 / +30	+20 / +30

DATI TECNICI

TECHNICAL DATA

RSN 132
RSN 202



Rese riferite alla configurazione standard:

- temperatura ambiente: +32°C
- temperatura acqua: +30°C in / +24°C out
- ventilatore regolato al 50-70%
- alimentazione: 50Hz

Performance referred to standard configuration:

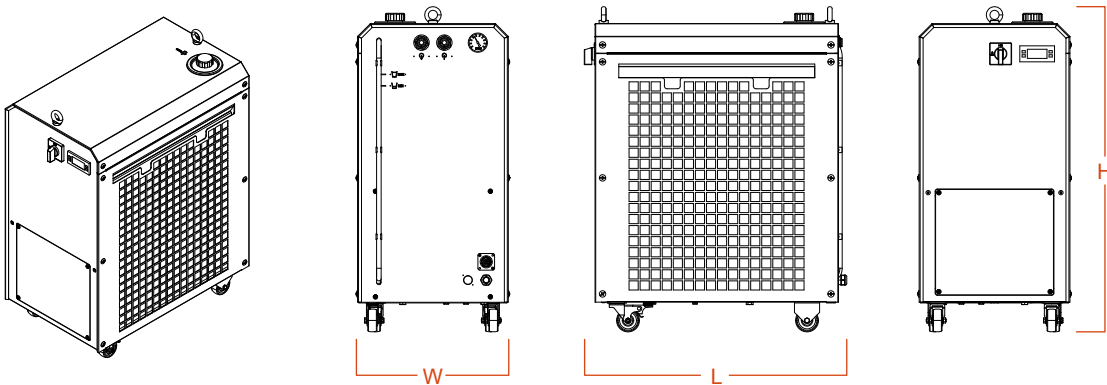
- ambient temperature: +32°C
- water temperature: +30°C in / +24°C out
- condenser fan regulated at 50-70%
- power supply: 50Hz

modello model		RSN 132	RSN 202
caratteristiche features	m.u.		
capacità di raffreddamento <i>cooling capacity</i>	W	1300	2000
capacità di riscaldamento <i>heating capacity</i>	W	360	500
serbatoio di accumulo <i>tank volume</i>	l	3	3
portata fluido nom. <i>nom. flow volume</i>	l/min	5	6,6
prevalenza utile <i>available pressure</i>	bar	4,5	4,5
portata aria <i>air volume</i>	m ³ /h	800	1100
rumorosità <i>noise level (@1m)</i>	dB (A)	57	58
fluido refrigerante <i>refrigerant</i>	-	R134a	R404a
dimensioni dimensions			
larghezza x profondità x altezza (W x L x H) <i>width x length x height (W x L x H)</i>	mm	240 x 555 x 650	240 x 555 x 650
peso <i>weight</i>	kg	50	55
attacchi idraulici <i>hydraulic connections</i>	Ø	½" gas F 12mm F (quick type)	½" gas F 12mm F (quick type)
dati elettrici electrical data			
potenza assorbita <i>power consumption</i>	kW	0,9	1,1
alimentazione <i>power supply</i>	V / Ph / Hz	230 / 1 / 50-60	230 / 1 / 50-60
grado di protezione <i>protection ratio</i>	IP	20	20
limiti di funzionamento operating limits			
temperatura ambiente <i>ambient temperature (min / max)</i>	°C	+15 / +45	+15 / +45
temperatura fluido <i>fluid temperature (min / max)</i>	°C	+20 / +30	+20 / +30

DATI TECNICI

TECHNICAL DATA

RSN 252



modello model	RSN 252	
caratteristiche features	m.u.	
capacità di raffreddamento <i>cooling capacity</i>	W	2700
capacità di riscaldamento <i>heating capacity</i>	W	650
serbatoio di accumulo <i>tank volume</i>	l	6,3
portata fluido nom. <i>nom. flow volume</i>	l/min	10
prevalenza utile <i>available pressure</i>	bar	4,5
portata aria <i>air volume</i>	m ³ /h	1200
rumorosità <i>noise level (@1m)</i>	dB (A)	60
fluido refrigerante <i>refrigerant</i>	-	R404a
dimensioni dimensions		
larghezza x profondità x altezza (W x L x H) <i>width x length x height (W x L x H)</i>	mm	335 x 580 x 710
peso <i>weight</i>	kg	65
attacchi idraulici <i>hydraulic connections</i>	Ø	½" gas F 12mm F (quick type)
dati elettrici electrical data		
potenza assorbita <i>power consumption</i>	kW	1,4
alimentazione <i>power supply</i>	V / Ph / Hz	230 / 1 / 50-60
grado di protezione <i>protection ratio</i>	IP	20
limiti di funzionamento operating limits		
temperatura ambiente <i>ambient temperature (min / max)</i>	°C	+15 / +45
temperatura fluido <i>fluid temperature (min / max)</i>	°C	+20 / +30

Rese riferite alla configurazione standard:

- temperatura ambiente: +32°C
- temperatura acqua: +30°C in / +24°C out
- ventilatore regolato al 50-70%
- alimentazione: 50Hz

Performance referred to standard configuration:

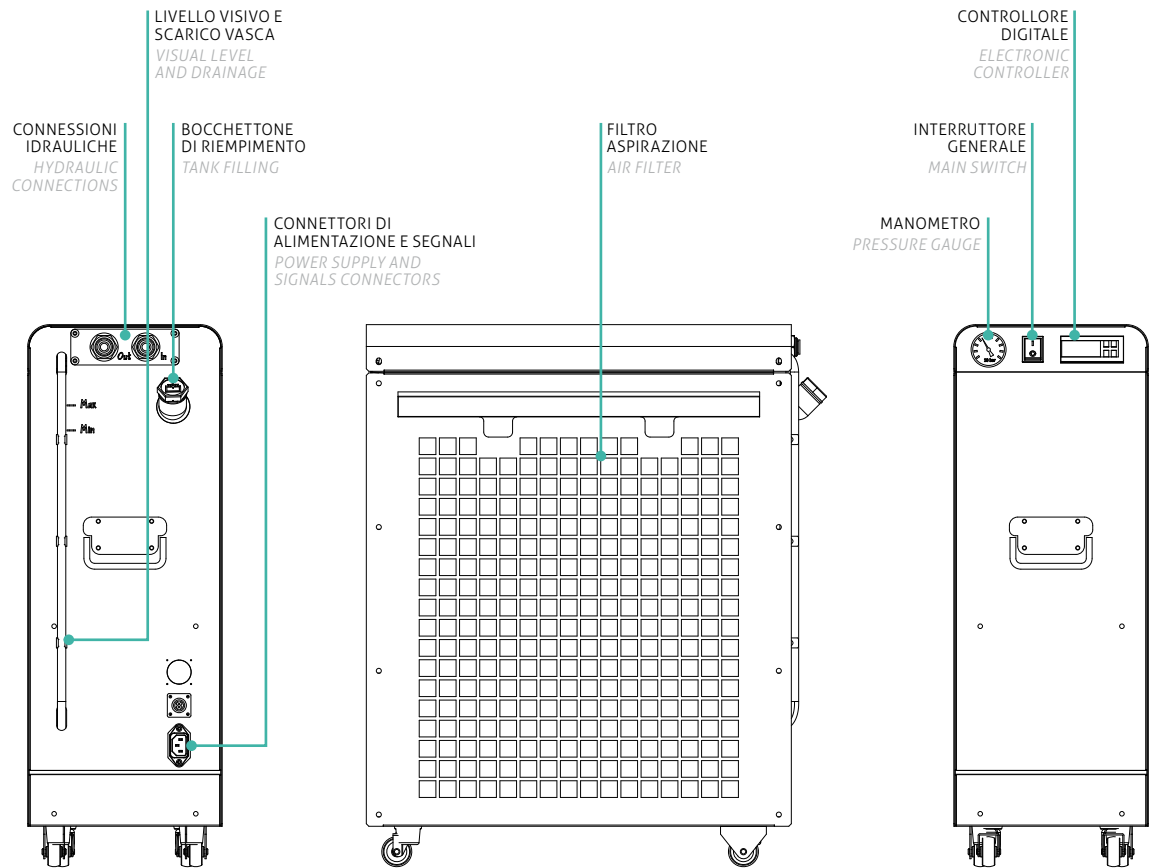
- ambient temperature: +32°C
- water temperature: +30°C in / +24°C out
- condenser fan regulated at 50-70%
- power supply: 50Hz

OPZIONI E ACCESSORI

OPTIONAL AND ACCESSORIES

**OPZIONI
OPTIONALS**

versione per temperature fluido fino a +5°C	<i>version for low fluid temperature up to +5°C</i>
controllo differenziale della temperatura	<i>differential control with external probe</i>
interfaccia di comunicazione RS485	<i>RS485 communication interface</i>
versione idonea ad acqua deionizzata	<i>deionized water version</i>
pompe di circolazione alternative: • pompa rotativa a trascinamento magnetico • pompe periferiche	<i>alternative pumps: • magnetic drive vane pump • centrifugal type pump</i>
connessioni idrauliche ad innesto rapido d.12mm femmina	<i>hydraulic quick connections – d.12mm female</i>
flussostato	<i>flowswitch</i>
by-pass automatico su mandata fluido (disponibile con periferiche)	<i>automatic bypass on fluid delivery</i>
ruote pivotanti con freno	<i>castors with brake</i>



IT. Il costruttore Refrind Srl si ritiene libero di modificare i dati contenuti nella presente in qualsiasi momento ai fini dello sviluppo e miglioramento del prodotto e che pertanto non è possibile considerarli vincolanti ai fini contrattuali. EN. The manufacturer Refrind Srl is free to modify the data of this documentation at any time for the development needs or improvement of the product, is therefore forbidden to consider this documentation binding for contracts.

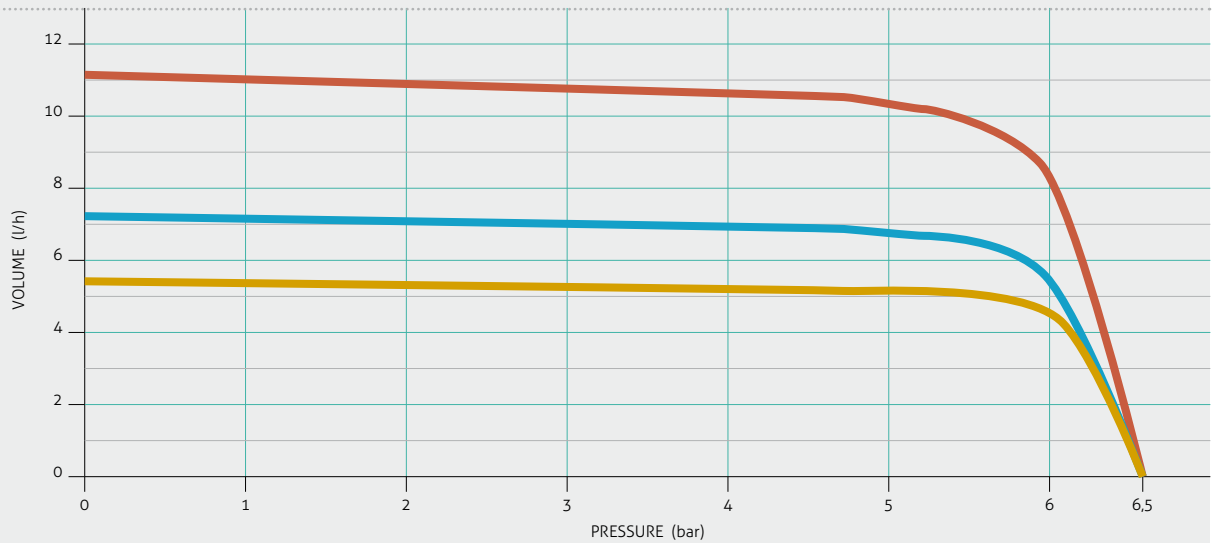
POMPE DI CIRCOLAZIONE

CIRCULATION PUMPS

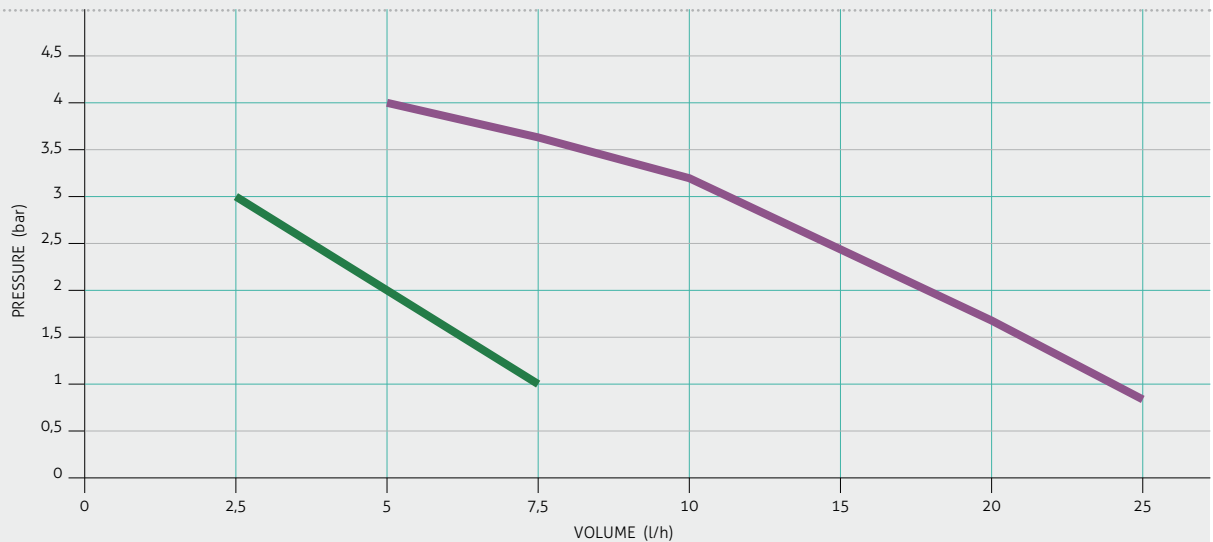
modello model	tipo type	RSN 601	RSN 901	RSN 132	RSN 202	RSN 252
V-5/6.5 300l/h	vane - brass mechanical drive	S	S	S	S	
	vane - sus magnetic drive	●	●	●	●	
V-7/6.5 400l/h	vane - brass mechanical drive					S
	vane - sus magnetic drive					●
V-11/6.5 800l/h	vane - brass mechanical drive				●	●
	vane - sus magnetic drive					
PO-9/3,8	peripheral - plastic	●	●	●		
	peripheral - brass				●	●
PO-30/4	peripheral - stainless steel				●	●

● "available option" | "S" standard equipment

— V-5/6.5
— V-7/6.5
— V-11/6.5



— PO-9/3,8
— PO-30/4



via Bartolomeo Colleoni, 35-37
24060 Gorlago (Bergamo) | Italia

tel +39 035 300474
fax +39 035 290425

WWW.REFRIND.IT

management of cold at the service **OF YOUR NEEDS**